

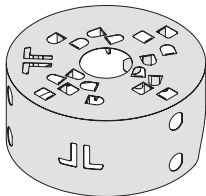
+

JL

LACAJ



FOR HIKING



GAS STOVE CONFORT

FH-01-621

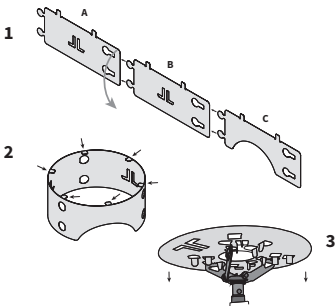


CARACTÉRISTIQUES

Le pare-vent « GAS STOVE CONFORT » de LACAL est universel. Il s'adapte sur beaucoup de réchauds de randonnée. Il a deux fonctions, pare vent et une stabilité des popotes sur les réchauds, grâce à sa surface de plateau de 140 mm. Ultra light et compact, il se monte et démonte très rapidement.

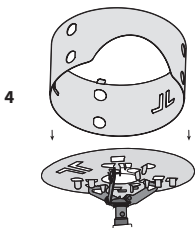
MODE D'EMPLOI :

1. Assembler les 3 tôles, en les emboîtant les unes entre les autres pour obtenir un cylindre fermé.
2. Plier à 90 ° les pattes sur les 3 tôles A, B et C vers l'intérieur.
3. Positionner le disque de diamètre 140 (pattes vers le bas) sur les bras d'extension du réchaud en choisissant les pattes adaptées à celui-ci.





4. Positionner le cylindre par-dessus le disque de 140 mm en orientant le passage de la main vers le bouton de réglage du gaz.
5. Pour replier le pare-vent, faites les mêmes opérations en sens inverse.



PRÉCAUTION DE SÉCURITÉ :

Manipuler avec précaution, risque de coupure. Le pare vent devient chaud lors de son utilisation, ne le touchez pas risque de brûlure. Démontez le pare vent lorsqu'il est refroidi. Tenir hors de portée des enfants.

DÉTAILS DU PRODUIT :

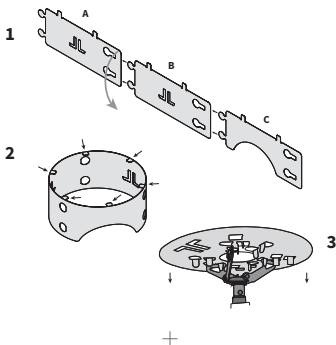
- Modèle: GAS STOVE CONFORT
- Taille dépliée : Diamètre 14 cm X 5 cm de haut
- Taille pliée : 17.5 cm x 15 cm
- Matériau : acier
- Poids : 68 gr
- Charge Max : 1000 gr

FEATURES

The LACAL “GAS STOVE CONFORT” wind shield is universal. It fits many hiking stoves. It has two functions, wind shield and stability of pots on stoves, thanks to its 140 mm tray surface. Ultra-light and compact, it can be assembled and disassembled very quickly.

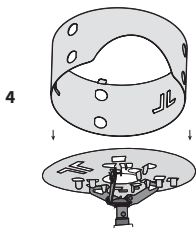
OPERATING INSTRUCTIONS:

1. Assemble the 3 sheets, fitting them together to obtain a closed cylinder.
2. Bend the 2 legs on the 3 sheets A, B and C inwards by 90°.
3. Position the 140-diameter disc (legs facing down) on the extension arms of the stove by choosing the legs adapted to it.





4. Position the cylinder over the 140 mm disc, directing the passage of your hand towards the gas adjustment button.
5. To fold the wind shield, do the same operations in reverse.



SAFETY PRECAUTION:

Handle with care, risk of cuts. The wind shield becomes hot during use; do not touch it, risk of burns. Remove the wind shield when it has cooled. Keep out of reach of children.

PRODUCT DETAILS :

- Model: GAS STOVE CONFORT
- Unfolded size: Diameter 14 cm X 5 cm de haut
- Folded Size: 17.5 cm x 15 cm
- Materials: acier
- Weight: 68 gr
- Max.Load: 1000 gr



PETITE HISTOIRE SUR LACAL

Lake est un industriel qui vit à Ningbo dans les montagnes de Tianming dans l'est de la Chine et qui a plus de vingt ans d'expérience dans la fabrication de produits dans le domaine de l'Outdoor.

Pascal innove et développe des idées dans le même domaine depuis plus de vingt ans aussi, au pied du Vercors dans les Alpes Françaises.

Lake et Pascal se rencontrent pour la première fois en 2008 sur le salon de l'ISPO de Munich. Passionnés de montagne, que 10 000 km séparent, ils nouent une relation de confiance. En 2020 ils décident de réunir leurs compétences et créent la marque LACAL, une gamme innovante de matériel technique Outdoor.

Nous concevons nos produits sur l'expérience terrain à l'écoute des utilisateurs.

Nos innovations apportent plus de confort de performance tout en privilégiant un design actuel.



SHORT STORY ABOUT LACAL

Lake is an industrialist living in Ningbo in the Tiamming mountains in Eastern China and has more than twenty years of experience in manufacturing outdoor products.

Pascal has also been innovating and developing his ideas in the same domain for more than twenty years, at the foot of the Vercors in the French Alps.

Lake and Pascal met for the first time in 2008 at the ISPO exhibition in Munich. Passionate about mountaineering, separated by 10,000 kms, they built up a trusting relationship. In 2020 they decided to join their expertise and create the brand LACAL, an innovating range of specialised outdoor equipment.

We design our gear based on field experience feedback from the users.

Our innovations bring more comfort and performance as well as favouring a modern design.

+



FOR HIKING
FH-01-621



commercialisé et distribué par
FREERIDE SPIRIT
info@laca-nature.com

MADE IN CHINA